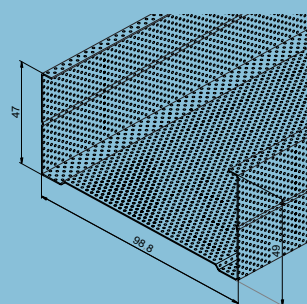


Parachèvement à sec

Fiche technique

09/2016



Profilé Magnum-Plus CW 100

Le profilé C innovant développé spécialement pour une isolation acoustique plus performante des cloisons de séparation légères en plaques de plâtre

Description produit

Profilé métallique placé verticalement dans les cloisons de séparation et de doublage (ou horizontalement dans les faux plafonds autoportants), il est utilisé en combinaison avec le profilé Magnum-Plus UW 100.

Les ailes du profilé ont été conçues de manière à diminuer la surface de contact avec la plaque de plâtre. La transmission structurelle entre les deux parties de la cloison (plaques de plâtre de part et d'autre du profilé) est ainsi limitée et résulte en une meilleure performance acoustique de la cloison de séparation. L'âme du profilé est pourvue de découpes tous les 50 cm destinées au passage des canalisations électriques, sanitaires et autres.

Dans le cas de cloisons de séparation, deux découpes supplémentaires (largeur : max. 80 mm, hauteur : max. 100 mm) peuvent être réalisées si nécessaire, espacées d'au moins 20 cm l'une de l'autre et des découpes préexistantes.

Domaine d'application

Montant vertical pour l'ossature métallique de cloisons de séparation, de doublage et de gaines techniques, profilé horizontal pour la structure de faux plafonds autoportants. Respecter les hauteurs et portées admises pour les cloisons et plafonds (voir tableaux ci-après).

Pour les hauteurs maximales des cloisons résistantes au feu, veuillez contacter notre service technique.

En combinaison avec les plaques de plâtre du programme SoundProtection Systems (du type Diamond Board, Soundshield), spécialement développées pour l'affaiblissement acoustique, il est possible de créer des systèmes de cloisons qui offrent une très bonne performance acoustique.

Le profilé CW 100 est également disponible avec un traitement contre la corrosion de classe C3 ou C5 (ISO 12944-2) pour une utilisation dans des espaces humides (p.ex. piscine, sauna...) ou en extérieur. Ce profilé est lisse et non gaufré (voir gamme Knauf AQUAPANEL).

Données techniques

Désignation	Unité	Valeur	Norme
Norme fabrication	–	–	EN 14195
Longueurs standards	mm	2500 à 5000	–
Longueurs spéciales		Possible	–
Matériau		Acier laminé à froid et revêtu DX51D	EN 10346
Épaisseur	mm	0,6 ± 0,06	–
Zingage		Z100	–
Livraison	pièces/paquet	8	–

**Hauteurs (en mètres) admises pour une cloison en plaques de plâtre
Conformément à la DIN 18 183**

Profilés	Entraxe (cm)	Type de cloison de séparation*							
		W111		W112		W113		W115 - W116	
		Domaine d'application**							
		I	II	I	II	I	II	I	II
Magnum-Plus CW 100	60	5,00	4,25	6,50	5,75	7,00	6,50	6,50	6,00
	40	6,50	5,75	7,50	7,00	8,00	7,50	-	-
	30	8,00	7,25	9,00	8,50	9,50	9,00	-	-

* W111 : simple ossature, simple recouvrement - W112 : simple ossature, double recouvrement - W113 : simple ossature, triple recouvrement
W115 : double ossature, double recouvrement - W116 : double ossature couplée, double recouvrement

** I : Locaux à faible fréquentation (habitations, hôtels, bureaux et hôpitaux, halls et couloirs inclus).

II : Locaux à forte fréquentation (salles d'attente, écoles, auditorios, salles d'exposition, magasins et locaux avec des différences de niveau du sol > 1 m).

**Hauteurs (en mètres) admises pour une cloison de doublage en plaques de plâtre
Conformément à la DIN 18 183**

Profilés	Entraxe (cm)	Type de cloison de doublage*			
		W625		W626	
		Domaine d'application**			
		I	II	I	II
Magnum-Plus CW 100	60	4,00	3,00	4,25	3,50
	40	4,50	3,50	4,75	4,00
	30	5,00	4,00	5,25	4,50

* W625 : simple ossature, simple recouvrement - W626 : simple ossature, double recouvrement

** I : Locaux à faible fréquentation (habitations, hôtels, bureaux et hôpitaux, halls et couloirs inclus).

II : Locaux à forte fréquentation (salles d'attente, écoles, auditorios, salles d'exposition, magasins et locaux avec des différences de niveau du sol > 1 m).

